



WARSZAWSKI UNIWERSYTET MEDYCZNY  
MEDICAL UNIVERSITY OF WARSAW

Dział Zamówień Publicznych

Wasze pismo z dnia

Znak

Nasz znak  
AEZ/362/261./2018/WO

Data  
02.02.2018 r.



Wykonawcy biorący udział w postępowaniu  
Nr AEZ/S-002/2018  
ogłoszonym w BZP, na stronie internetowej  
i w siedzibie Zamawiającego

**Odpowiedzi na pytania i zmiana treści specyfikacji istotnych warunków zamówienia**

Działając na podstawie art. 38 ust. 2 i 4 ustawy z dnia 29 stycznia 2004 r. Prawo zamówień publicznych (Dz. U. z 2017 r., poz. 1579 ze zm.), zwanej dalej „ustawą”, Warszawski Uniwersytet Medyczny, ul. Żwirki i Wigury 61, 02-091 Warszawa, Zamawiający w postępowaniu pn. *Dostawa urządzeń laboratoryjnych i medycznych w podziale na pakiety*, znak sprawy AEZ/S-002/2018, informuje że wpłynęły pytania, na które Zamawiający udziela następujących odpowiedzi:

**1. Dotyczy przedmiotu zamówienia: Pakiet 6 – Dostawa lamp bezcieniowych**

**Pytanie 1.1**

Czy Zamawiający dopuści do zaoferowania lampę bezcieniową z możliwością regulacji temperatury barwowej w zakresie od 3500 do 5000<sup>o</sup>K w 6 krokach? Oferowane rozwiązanie umożliwi m.in. wybranie temperatury barwowej światła określonej w lp. 3, a więc 4800K +/-500K.

**Odpowiedź:**

Zamawiający dokonuje zmiany treści poz. 3 w kolumnie 3 Formularza wymaganych warunków technicznych, stanowiącego Załącznik nr 2.6 do SIWZ, nadając nowe brzmienie:

„stała 4800 K ( $\pm$  500 K) lub regulowana, umożliwiająca uzyskanie 4800 K ( $\pm$  500 K)”

**Pytanie 1.2**

1. Czy Zamawiający dopuści do zaoferowania lampę bezcieniową o wskaźniku oddawania barw Ra na poziomie  $\geq 94$ ?

**Odpowiedź:**

Zamawiający dokonuje zmiany treści poz. 4 w kolumnie 3 Formularza wymaganych warunków technicznych, stanowiącego Załącznik nr 2.6 do SIWZ, nadając nowe brzmienie: min. ~~95~~ 94

**Pytanie 1.3**

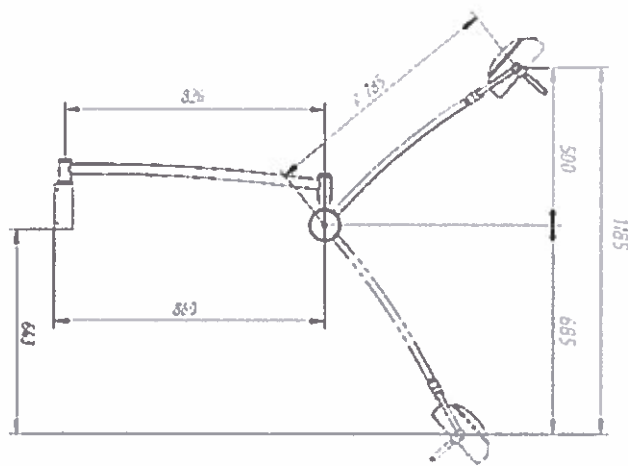
2. Czy Zamawiający dopuści do zaoferowania lampę bezcieniową z nakładaną rękojeścią przystosowaną do sterylizacji, a nie odkręcaną? Jest to rozwiązanie tożsame z wymaganym i łatwiejsze w obsłudze.

**Odpowiedź:**

Zamawiający dokonuje zmiany treści poz. 6 w kolumnie 3 Formularza wymaganych warunków technicznych, stanowiącego Załącznik nr 2.6 do SIWZ, nadając nowe brzmienie: „Rękojeść przy czaszy lampy odkręcana lub nakładana, przystosowana do sterylizacji”

#### **Pytanie 1.4**

Czy Zamawiający dopuści lampę ścienną z wysięgnikiem dwuramiennym, gdzie długość każdego ramienia wynosi: 826 mm i 785 mm jak na zdjęciu poniżej.



Proszę o podanie z jakiego materiału wykonana jest ściana na której będzie dokonany montaż lampy?

Czy w miejscu montażu doprowadzone są wszystkie potrzebne przewody do podłączenia lampy? Jeśli nie to czy wykonawca musi je doprowadzić we własnym zakresie i jaka jest odległość do rozdzielni?

Czy w miejscu montażu wisi już jakaś lampa, jeśli tak to proszę o podanie producenta i modelu?

Czy Zamawiający wyrazi zgodę na lampę ze średnicą czaszy wynoszącą 215 mm? Wielkość czaszy nie powinna stanowić kryterium wykluczającego jeśli lampa spełnia pozostałe istotne wymagania dotyczące oświetlenia.

Co Zamawiający rozumie poprzez: Sterowanie - Parametry światła: za pomocą przycisków na czaszy lampy?

Czy Zamawiający wymaga lampy z regulacją natężenia oświetlenia ?

*Aut*

*[Signature]*

Czy Zamawiający zrezygnuje z uruchomienia, montażu i szkolenia, a dopuści wysyłkę lamp firmą kurierską? Sprzęt zarówno prosty w obsłudze jak i montażu, dla wykwalifikowanego personelu nie powinien sprawić żadnych problemów. Rezygnacja z tego wymogu pozwoli uniknąć dodatkowych (niepotrzebnych) kosztów, które podwyższą znacznie wartość oferty.

**Odpowiedź:**

Zamawiający dokonuje zmiany treści poz. 7 w kolumnie 2 Formularza wymaganych warunków technicznych, stanowiącego Załącznik nr 2.6 do SIWZ, nadając nowe brzmienie: „Łączny wysięg ramion”

Zamawiający wyjaśnia, że ściana na której będzie montowana lampa zbudowana jest z cegły.

W miejscu montażu lampy dostępna jest instalacja niezbędna do podłączenia lampy.

W miejscu montażu nie jest zamontowana żadna lampa.

Zamawiający podtrzymuje wymagania dotyczące średnicy czaszy wynoszące „Średnica czaszy: 250-300 mm”

Zamawiający dokonuje zmiany treści poz. 5 w kolumnie 3 Formularza wymaganych warunków technicznych, stanowiącego Załącznik nr 2.6 do SIWZ, poprzez wykreślenie - ~~za pomocą przycisków na czaszy lampy~~, i wpisanie „Włącznik światła na czaszy lampy lub ramieniu lampy”

Zamawiający nie postawił wymagania regulacji oświetlenia.

Zamawiający nie rezygnuje z uruchomienia, montażu i instruktażu oferowanej lampy.

**2. Dotyczy przedmiotu zamówienia: Pakiet 8 – Dostawa spirometru**

**Pytanie 2.1**

Czy Zamawiający dopuści nowoczesny, ultradźwiękowy spirometr o rozdzielczości 160x64 px?

**Odpowiedź:**

Zamawiający w wyżej wymienionym zakresie nie wyraża zgody na zmianę treści SIWZ.

**Pytanie 2.2**

Czy Zamawiający dopuści nowoczesny, ultradźwiękowy spirometr, w którym używane są spiretty wielokrotnego użytku do dezynfekcji?

**Odpowiedź:**

Zamawiający dokonuje zmiany treści poz. 11 w kolumnie 2 Formularza wymaganych warunków technicznych, stanowiącego Załącznik nr 2.8 do SIWZ, nadając nowe brzmienie:

„Ustnik jednorazowy 30 mm lub spiretty wielokrotnego użytku do dezynfekcji”

**3. Dotyczy przedmiotu zamówienia: Pakiet 9 – Dostawa defibrylatora przenośnego**

**Pytanie 3.1**

pyt.1. dot. pkt. 3. Czy Zamawiający wymaga dostarczenia defibrylatora z funkcjami wymienionymi jako minimalne, a funkcje-parametry dodatkowo punktowane tj. stymulacja, spo2, nibp, CO2 pozostawia do decyzji Wykonawcy?

**Odpowiedź:**

Zamawiający w formularzu wymaganych warunków technicznych opisał minimalne wymagania, które musi spełnić oferowany defibrylator przenośny. Jednocześnie Zamawiający wskazał parametry które w przypadku zaoferowania będą dodatkowo

punktowane.

### **Pytanie 3.2**

pyt.2. dot. pkt. 4,5. Czy Zamawiający dopuści do zaoferowania defibrylator z czasem ładowania do energii 200J poniżej 3 sekund oraz do energii 360J poniżej 7 sekund?

#### **Odpowiedź:**

Zamawiający dokonuje zmiany treści poz. 5 w kolumnie 2 Formularza wymaganych warunków technicznych, stanowiącego Załącznik nr 2.9 do SIWZ, nadając nowe brzmienie: Maksymalny czas ładowania do energii ~~max~~ 150 J

### **Pytanie 3.3**

dot. pkt. 10. Czy Zamawiający dopuści do zaoferowania defibrylator wyposażony w łyżki twarde z regulacją energii defibrylacji, ładowania oraz defibrylacji oraz wskaźnikiem styku z pacjentem umieszczonym na ekranie defibrylatora?

#### **Odpowiedź:**

Zamawiający w formularzu wymaganych warunków technicznych opisał minimalne parametry które musi spełnić oferowany defibrylator.

### **Pytanie 3.4**

dot. pkt. 11. Czy Zamawiający dopuści do zaoferowania defibrylator z ładowaniem do pojemności 100% w ciągu 4 godzin oraz z możliwością wykonania 300 defibrylacji z energią 200J? Parametr ten jest zależny od pojemności akumulatora. W oferowanym urządzeniu zainstalowany akumulator posiada bardzo długie czasy monitorowania przy pracy tylko na akumulatorze.

#### **Odpowiedź:**

Zamawiający dokonuje zmiany treści poz. 11 w kolumnie 3 Formularza wymaganych warunków technicznych, stanowiącego Załącznik nr 2.9 do SIWZ, nadając nowe brzmienie: „Ładowanie akumulatora od 0 do 100 % pojemności w czasie max. 4h”  
Zamawiający w formularzu wymaganych warunków technicznych opisał minimalne parametry które musi spełnić oferowany defibrylator.

### **Pytanie 3.5**

Czy Zamawiający dopuści na zasadzie równoważności defibrylator przenośny wyposażony w łyżki do defibrylacji zewnętrznej z wbudowanym czujnikiem impedancji i potwierdzeniem jakości styku łyżek z pacjentem na ekranie monitora?

#### **Odpowiedź:**

Zamawiający dokonuje zmiany treści poz. 10 Formularza wymaganych warunków technicznych, stanowiącego Załącznik nr 2.9 do SIWZ, nadając nowe brzmienie: „Łyżki do defibrylacji zewnętrznej z wbudowanym wskaźnikiem styku z pacjentem lub łyżki do defibrylacji zewnętrznej z wbudowanym czujnikiem impedancji i potwierdzeniem jakości styku łyżek z pacjentem na ekranie monitora”

### **Pytanie 3.6**

Czy Zamawiający wymaga, aby dostarczony defibrylator miał modułową budowę i miał możliwość rozdzielenia na moduł defibrylatora, moduł pacjenta i modułu defibrylatora, dzięki czemu możliwe będzie rozłączenie urządzenia w przypadku np. diagnostyki obrazowej i posiadanie pełnej kontroli diagnostycznej nad pacjentem np. w tomografie komputerowym (w warunkach ograniczonego pola widzenia), a w przypadku podłączenia elektrod defibrylacyjnych naklejanych możliwe będzie wykonanie zdalne – do 10m defibrylacji, co oznacza natychmiastowe rozpoczęcie algorytmu ALS w warunkach szpitalnych, bez potrzeby czekania na przerwanie

diagnostyki obrazowej, możliwości opuszczenia pomieszczenia kontrolnego i ręcznego uruchomienia defibrylatora?

**Odpowiedź:**

Zamawiający nie stawiał takiego wymagania

**Pytanie 3.7**

Zwracamy się do Zamawiającego z prośbą o wydłużenie terminu realizacji Pakietu 9 do 45 dni od dnia zawarcia umowy.

**Odpowiedź:**

Ilekroć w SIWZ oraz w treści Ogłoszenia o zamówieniu Zamawiający wskazał na termin dostawy przedmiotu zamówienia określonego Pakietem 9 termin ten wynosi 45 dni.

**Pytanie 3.8**

Czy Zamawiający dopuści do zaoferowania defibrylator, w którym czas ładowania akumulatora od 0 do 100% trwa 3,5 godz. ?

**Odpowiedź:**

Zamawiający udzielił odpowiedzi na pytanie w odpowiedzi na pytanie 3.4.

**4. Dotyczy przedmiotu zamówienia: Pakiet 12 – Dostawa inhalatora ultradźwiękowego z akcesoriami**

**Pytanie 4.1**

Czy Zamawiający wymaga żeby inhalator był wyposażony:

- a) w system do podawania iąglego (zestaw uchwytów trzymających)
- b) w rurę grzewczą umożliwiającą podgrzanie aerozolu do 37<sup>0</sup>C

**Odpowiedź:**

Zamawiający w wyżej wymienionym zakresie nie wyraża zgody na zmianę treści SIWZ.

**Pytanie 4.2**

Czy Zamawiający wymaga żeby inhalator był wyposażony w dodatkowy zestaw rur (o długości 300mm i 1200mm)? Na wyposażeniu standardowym znajduje się jeden zestaw takich rur.

**Odpowiedź:**

Zamawiający nie postawił wymagania dostawy dodatkowego wyposażenia poza określonym w poz. 16 - 19.

**5. Dotyczy przedmiotu zamówienia: Pakiet 7 – Dostawa kardiografu z głowicami**

**Pytanie 5.1**

Czy Zamawiający dopuści aparat KTG z 2 składankami papieru do drukarki zamiast 2 rolek papieru do drukarki?

**Odpowiedź:**

Zamawiający dokonuje zmiany treści poz. 22 w kolumnie 3 Formularza wymaganych warunków technicznych, stanowiącego Załącznik nr 2.7 do SIWZ, nadając nowe brzmienie: „min. 2 rolki lub składanki papieru do drukarki”

**Pytanie 5.2**

Czy Zamawiający odstąpi od wymogu dostarczenia aparatu KTG z oprogramowaniem do archiwizacji badań? Aparat posiada rozwiązanie przeglądania i wydruku zapisanych w pamięci badań, zapis badań w pamięci aparatu ok 500 badań.

**Odpowiedź:**

Zamawiający dokonuje zmiany treści poz. 24 w kolumnie 3 Formularza wymaganych warunków technicznych, stanowiącego Załącznik nr 2.7 do SIWZ, nadając nowe brzmienie: „Oprogramowanie do archiwizacji badań lub przeglądanie i wydruk zapisanych w pamięci badań min. 490”

**Pytanie 5.3**

Czy Zamawiający wymaga aparatu KTG badającego parametry matki przed i w trakcie porodu?

**Odpowiedź:**

Zamawiający nie wymaga aparatu KTG monitorującego parametry życiowe rodzącej, ponieważ są one na bieżąco monitorowane przez zespół bloku porodowego i odnotowane w partogramie bądź karcie znieczulenia porodu.

**6. Dotyczy przedmiotu zamówienia: Pakiet 5 – Dostawa pił autopsyjnych.**

**Pytanie 6.1**

Poz. 5 – Prosimy o odstąpienie od wymogu delikatnego startu.

**Odpowiedź:**

Zamawiający w wyżej wymienionym zakresie nie wyraża zgody na zmianę treści SIWZ.

**Pytanie 6.2**

Poz. 6 – Prosimy o odstąpienie od wymogu zaoferowania ergonomicznego uchwytu.

**Odpowiedź:**

Zamawiający dokonuje zmiany treści Formularza wymaganych warunków technicznych, stanowiącego Załącznik nr 2.5 do SIWZ, poprzez wykreślenie poz. 6

**Pytanie 6.3**

Prosimy o dopuszczenie piły z zasilaniem 230V; 50/60 Hz.

**Odpowiedź:**

Zasilanie jw. spełnia wymagania Zamawiającego.

Zmienione Załączniki dostępne są na stronie internetowej <http://dzp.wum.edu.pl>

**Termin, miejsce składania i otwarcia ofert pozostają bez zmian.**

Podpis  
Przewodniczący komisji przetargowej

  
mgr Robert Paprocki