



WARSZAWSKI UNIWERSYTET MEDYCZNY
MEDICAL UNIVERSITY OF WARSAW

Dział Zamówień Publicznych

Wasze pismo z dnia

Znak

Nasz znak

AEZ/362/252/2014/EA

Data

05.02.2014 r.

**Wykonawcy biorący udział
w postępowaniu AEZ/S-023/2014**

Zmiana treści Specyfikacji Istotnych Warunków Zamówienia

Działając na podstawie art. 38 ust. 2 i 4 ustawy z dnia 29 stycznia 2004 r. Prawo zamówień publicznych (Dz. U. z 2013, poz. 907 ze zm.) zwanej dalej „ustawą”, Warszawski Uniwersytet Medyczny, ul. Żwirki i Wigury 61, 02-091 Warszawa, Zamawiający w postępowaniu o udzielenie zamówienia publicznego na „Dostawa, montaż i ustawienie mebli w miejscu wskazanym przez Zamawiającego dla jednostek organizacyjnych Warszawskiego Uniwersytetu Medycznego, w podziale na pakiety”, znak sprawy: AEZ/S-023/2014, informuje, że w trybie art. 38 ust. 1 ustawy, do Zamawiającego wpłynęły pytania, na które udziela następującej odpowiedzi:

Pytanie nr 1

Pakiet 1- meble do Zakładu Chemii i Leków

W pozycjach: 1; 5-15; 17; 21-23 Zamawiający w opisie wymaga złożenia oferty na meble wykonane z płyty MDF.

Ogólnie stosowanym materiałem do wykonania tego typu wyposażenia są płyty wiórowe trójwarstwowe melaminowane. Jest to rozwiązanie, które nie ma wpływu na wygląd zewnętrzny mebla, natomiast znacznie obniża koszt wykonania. Jeśli meble nie będą stały w pomieszczeniach o dużej wilgotności to materiał ten ma właściwości nie gorsze niż płyta MDF. Czy Zamawiający dopuszcza możliwość wykonania mebli, w których opis mówi, że powinny być wykonane z płyty MDF zamiennie z płyty wiórowej trójwarstwowej melaminowanej?

Pytanie nr 2

Według specyfikacji Załącznik 2.1 Zamawiający w poz. 1, 5, 6, 7, 8, 10, 11-14, 15, 17, 21, 22, 23 wymaga mebli wykonanych w całości z płyty meblowej „MDF obustronnie laminowanej”, jednak opis szczegółowy mebli sugeruje, że nazwa „MDF” została użyta omyłkowo. Jako płyta obustronnie laminowana występuje płyta meblowa wiórowa, która jest standardowym materiałem do produkcji mebli. Z płyty wiórowej obustronnie laminowanej wykonane są również podane przez Zamawiającego przykładowe meble serii OLIMP.

Płytę MDF wykorzystuje się do wykonania mebli lakierowanych lub foliowanych, oraz elementów frezowanych.

Wobec powyższego prosimy Zamawiającego o dopuszczenie wykonania mebli z tych pozycji z płyty wiórowej obustronnie laminowanej.

Odpowiedź

Zamawiający w celu uzyskania mebli o podwyższonej wytrzymałości i odporności wymaga aby szafy opisane w pozycji 7 i 10, biurka opisane w pozycjach 11, 12, 13, 14 i 15 oraz regały opisane w pozycji 17 były wykonane z płyty MDF.

W odniesieniu do pozostałych mebli, tj. opisanych w pozycjach 1, 5, 6, 8, 9, 23 Zamawiający dokonuje zmiany opisu przedmiotu zamówienia poprzez zastąpienie płyty MDF płytą wiórową trójwarstwową obustronnie melaminowaną.

W odniesieniu do pozycji 21 i 22, tj. stoły z nadstawkami. Zamawiający dokonuje zmiany w zakresie materiału, z którego mają być wykonane blaty, poprzez zastąpienie płyty MDF płytą wiórową trójwarstwową obustronnie melaminowaną. W odniesieniu do nadstawek Zamawiający wymaga aby były one wykonane z płyty MDF.

Mając na uwadze powyższe Zamawiający dokonał zmiany opisu przedmiotu zamówienia w powyższym zakresie.

Pytanie nr 3

Pakiet 1- meble do Zakładu Chemii i Leków

W pozycji nr 8 Zamawiający wymaga złożenia oferty na kontener z szufladą służącą jako piórnik. Nie jest to możliwe przy głębokości 45 cm. Dostępne na rynku wkłady piórnikowe uwarunkowują nam głębokość produkowanego kontenera na minimum 57 cm. Czy Zamawiający wyraża zgodę na dostosowanie głębokości kontenera do piórnika ?

Pytanie nr 4

Pakiet 2- meble biurowe do jednostek organizacyjnych WUM

W pozycji nr 8 Zamawiający wymaga złożenia oferty na kontener z szufladą służącą jako piórnik. Nie jest to możliwe przy głębokości 45 cm. Dostępne na rynku wkłady piórnikowe uwarunkowują nam głębokość produkowanego kontenera na minimum 57 cm. Czy Zamawiający wyraża zgodę na dostosowanie głębokości kontenera do piórnika ?

Odpowiedź

Zamawiający dokonał zmiany opisu przedmiotu zamówienia w zakresie poz. 8 Pakietu 1 i poz.5 Pakietu 2 – Kontenery, poprzez wykreślenie sformułowania *cztero szufladowy (3 szuflady + piórnik)* i zastąpienie go sformułowaniem *z 4 równymi szufladami*. Pozostałe parametry, w tym wymiary pozostają bez zmian.

Pytanie nr 5

Pakiet 1 – meble do Zakładu Chemii Leków WUM,

– poz. 16 – fotel opisany przez Państwa i podany jako typu Futura 10- nie jest już fotelem produkowanym.

Czy zamawiający dopuści fotel FUTURA 4 tego samego producenta o następujących parametrach:

Parametry techniczne

Mechanizm : Futura 4 wyposażona została w synchroniczny mechanizm ruchowy. Po zwolnieniu blokady, oparcie wychyla się w ruchu synchronicznym z siedziskiem naśladując ruch użytkownika w krześle. Wychylenie oparcia podążające za ruchem pleców użytkownika jest znacznie wyraźniejsze i szybsze niżeli ruch siedziska. Siła oporu jaki stawia oparcie podczas wychylenia jest regulowana co pozwala dostosować ją do wagi użytkownika. Użytkownik w każdej chwili ma również możliwość blokady wybranej pozycji wychylenia oparcia i siedziska jednym ruchem dźwigni umieszczonej pod siedziskiem. Mechanizm umożliwia również regulację głębokości siedziska, a więc jego odległości od oparcia. Dzięki tej właściwości, funkcje oparcia będą dostępne zarówno dla niskich jak i wysokich użytkowników.

Podłokietniki : krzesło wyposażone jest w podłokietnik regulowany w trzech płaszczyznach :

* góra - dół, pozwala na dostosowanie jego wysokości tak aby przedramię ułożone było pod kątem 90 stopni do tułowia, co znacznie odciąża mięśnie pleców podczas długiej pracy w pozycji siedzącej. Zakres regulacji wysokości podłokietnika to 6 cm.

* odległość od siedziska, pozwala na dostosowanie rozstawu podłokietników zarówno dla niskich, jak i wysokich użytkowników,

* kąt położenia nakładki w zakresie +/- 15 stopni (skierowanie nakładek do wewnątrz siedziska ułatwia pisanie na klawiaturze, zaś ich skierowanie na zewnątrz ułatwia swobodne wstawianie z krzesła).

Podstawa Jezdna : Fotel posiada pięcioramienną podstawę, która wykonana jest z polerowanego aluminium. Oprócz walorów estetycznych, główną zaletą takiego rozwiązania jest brak elementów spawanych, co znacznie wydłuża jej trwałość.

Siłownik : płynną regulację wysokości zapewnia siłownik pneumatyczny o zakresie regulacji 90 mm. Zewnętrzna obudowa jest chromowana. Jak cały fotel objęty jest dwuletnią gwarancją w systemie od drzwi do drzwi.

Oparcie : profilowane w części lędźwiowej dodatkowo wyposażone w podpórkę o regulowanej wysokości. Siatka zapewnia prawidłową cyrkulację powietrza i dobrze dopasowuje się do pleców użytkownika.

Siedzisko : pianka wyścielająca produkowana jest w technologii wylewania co znacznie zwiększa jej trwałość i odpowiednią sprężystość.

Zagłówek : regulowany góra - dół co pozwala na jego dostosowanie do wzrostu użytkownika. Podparcie pod głowę jest zaś regulowane wokół poziomej osi co pozwala na jego ułożenie wg. preferencji użytkownika.



Odpowiedź

Zamawiający dokonał zmiany opisu przedmiotu zamówienia w zakresie wymaganej wysokości siedziska i wysokości całego fotela, nadając im brzmienie:

wysokość siedziska regulowana w zakresie min 46÷54 cm,

wysokość fotela regulowana w zakresie min 124-129 cm.

Pozostałe parametry pozostają bez zmian.

Pytanie nr 6

Pakiet 2 Asortyment 1:

Zamawiający opisał siedzisko i oparcie jako wytworzone ze sklejki bukowej. Mniemamy iż zamawiający żąda sklejki zamiast plastiku celem otrzymania bardzo dobrego jakościowo wyrobu, odpornego na warunki w procesie użytkowania. Czy jeśli zamawiający żąda dodatkowo, tak jak inne jednostki Zarządzania Infrastrukturą, aby ów konstrukcja drewniana była przykręcana do stelaża przed otapicerowaniem za pomocą dwóch śrub z każdej strony siedziska i dwóch śrub każdej strony oparcia zapobiegając tym samym wyrwaniu komponentów od stelaża metalowego? Wzór poniżej:



1. Czy zamawiający żąda aby zarówno wkłady sklejkowe do pianki, jak i pianki do tkaniny, były przed otapicerowaniem do siebie przyklejone, celem obsuwania przecierania się tkaniny z oparcia w trakcie tradycyjnego użytkowania? (Tanie modele nieklejone produkcji chińskiej zobaczyć można często na aukcjach allegro).

Odpowiedź

Zamawiający w pozycji 1 Pakietu 2 wymaga zaoferowania krzesła wykonanego ze sklejki drewnianej, nie pokrytego tapicerką, tym samym pozostałe pytania dotyczące budowy krzesła są bezzasadne.

Pytanie nr 7

2. Czy zamawiający chce ograniczyć przestrzeń magazynową i wymaga aby krzesła były skonstruowane zgodnie z nowymi normami stelaża dającymi możliwość składowania do 24 sztuk w stosie, czy też zamawiający akceptuje stary model stelaża mający możliwość składowania tylko do 12 sztuk w stosie?

Odpowiedź

Zamawiający wymaga aby budowa krzesła umożliwiała sztaplowanie, przy czym nie jest istotne jaka jest dopuszczalna liczba krzesła w stosie.

Pytanie nr 8

Czy zamawiający żąda spełnienia przez krzesło standardowych norm jakości wyrobów poprzez uzyskanie certyfikatu jakości polskiej niezależnej instytucji certyfikującej w zakresie pozytywnego wyniku badań według poniższych norm:

- PN-EN 16139:2013
- PN-EN 1728:2012
- PN-EN 1022:2007
- (PNEN 13761:2004)
- (PN-EN 15373:2010)

Odpowiedź

Zamawiający nie wymaga aby oferowane krzesło posiadało certyfikat jakości wydany przez niezależną instytucję certyfikującą. Jednocześnie Zamawiający wymaga aby oferowane krzesła były wykonane zgodnie z obowiązującymi normami.

Pytanie nr 9

Pakiet 2 Asortyment 2:

1. Czy zamawiający dopuści stół na stelażu o jednej centralnej nodze w kształcie kwadratu ?

2. Czy zamawiający dopuści stół na stelażu o jednej centralnej nodze w kształcie koła ?

Odpowiedź

Zamawiający wymaga zaoferowania stołu na stelażu w postaci jednej centralnej nogi, której podstawa ma kształt sześciokąta, ponieważ jest to wyposażenie uzupełniające. Zamawiający posiada już stoły o takiej konstrukcji (fotografia posiadanych stołów została dołączona do formularza stanowiącego Załącznik 2.2.

Pytanie nr 10

Pakiet 2 Asortyment 3:

1. Czy zamawiający dopuści fotel obrotowy o następującym wyglądzie i wymiarach ?



Parametry techniczne

		ogółem
wysokość	120-128 cm	
		oparcie
szerokość	50 cm	
wysokość	72 cm	
		podłokietniki
wysokość (od siedziska)	20 cm	
		siedzisko
głębokość	50 cm	
szerokość	50 cm	
wysokość	50-58 cm	

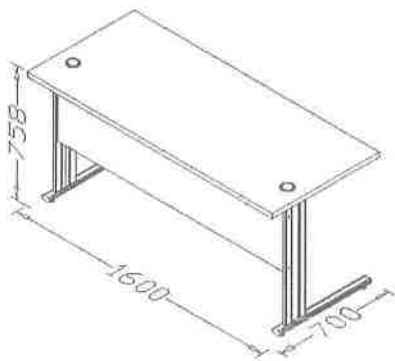
Odpowiedź

Zamawiający wymaga zaoferowania fotela z regulowanym zagłówkiem. Mając na uwadze powyższe proponowany fotel nie spełnia tego wymogu.

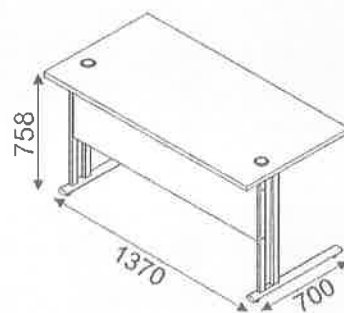
Pytanie nr 11

Pakiet 2 Asortyment 4:

Czy zamawiający dopuści biurko o wymiarach:



Czy zamawiający dopuści biurko o wymiarach:



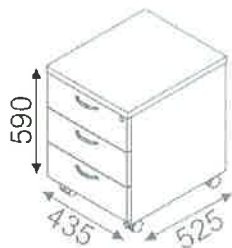
Odpowiedź

Zamawiający wymaga aby wymiary biurek były zgodne z wymaganiami określonymi przez Zamawiającego w Formularzu cenowym stanowiącym Załącznik 2.2 do SIWZ.

Pytanie nr 12

Pakiet 2 Asortyment 5:

Czy zamawiający dopuści stół kontener jezdny o wymiarach:



Odpowiedź

Zamawiający wymaga aby wymiary kontenera były zgodne z wymaganiami określonymi przez Zamawiającego. Jednocześnie informujemy, że w odpowiedzi na pytanie 3 i 4 Zamawiający dokonał zmiany opisu kontenerów poprzez wykreślenie sformułowania *cztero szufladowy (3 szuflady + piórniki)* i zastąpienie go sformułowaniem z **4 równymi szufladami**.

Zamawiający informuje, że zgodnie z art. 38 ust. 4 dokonał zmiany Załączników nr 2.1 i 2.2, formularze cenowe, w powyższym zakresie.

Zmienione Załączniki są dostępne na stronie internetowej Zamawiającego.

Zamawiający dokonał zmiany termin składania i otwarcia ofert:

składanie ofert do 12.02.2014 r. do godziny 10:00

otwarcie ofert 12.02.2014 r. o godzinie 10:30.

Miejsce składania ofert pozostaje bez zmian.

Z poważaniem
Przewodnicząca Komisji


Anna Szubińska